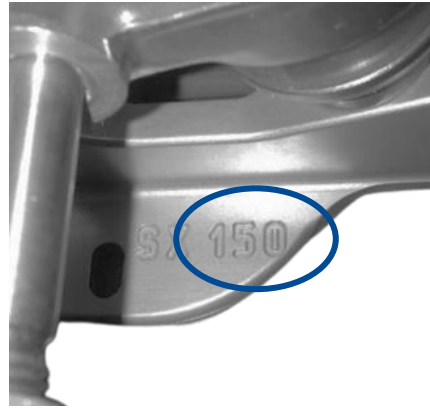
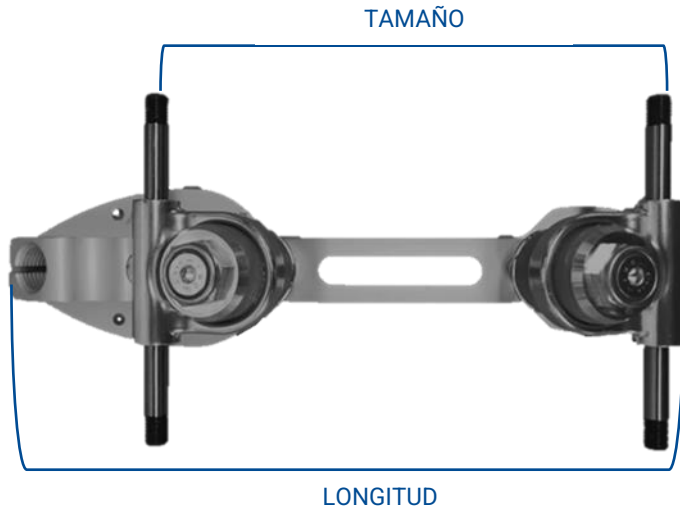


LOS TAMAÑOS DE ROLL-LINE® SE INDICAN SIEMPRE CON UN NÚMERO DE 3 DÍGITOS GRABADO EN LA PARTE DELANTERA DE LA PLANCHA JUNTO CON LA ESCRITA QUE INDICA SI EL CHASIS ES DERECHO (RX) O IZQUIERDO (SX).



ESTE NÚMERO SE REFIERE A LA DISTANCIA (EXPRESADA EN MILÍMETROS) ENTRE LOS EJES. SIN EMBARGO, ES IMPORTANTE OBSERVAR QUE EL TAMAÑO NO INDICA LA LONGITUD TOTAL DE LA PLANCHA.



LA TABLA AL LADO MUESTRA LA REFERENCIA ENTRE TAMAÑO Y LONGITUD TOTAL (EXPRESADO EN MM).

TODAS LAS PLANCHAS*

CORTAR	LONGITUD
90	180
100	190
110	200
120	210
130	220
135	225
140	230
145	235
150	240
155	245
160	250
165	255
170	260
175	265
180	270
190	280
200	290
210	300

* LA PLANCHA AGILE TIENE UN SISTEMA DIFERENTE:

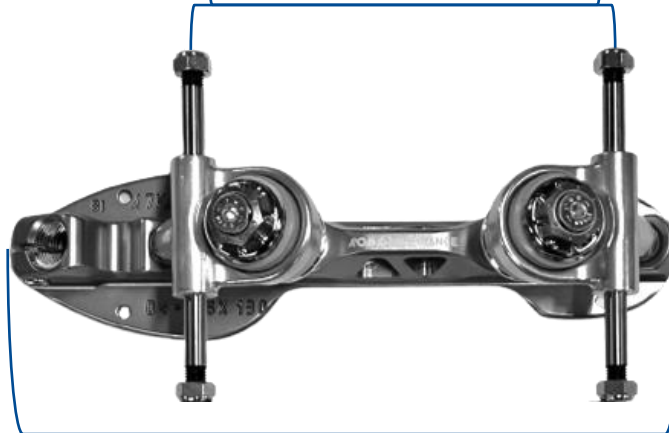
MIENTRAS MANTENGA EL MISMO TAMAÑO Y LONGITUD TOTAL QUE TODAS LAS OTRAS PLANCHAS,

TIENE UN ANCHO ENTRE LOS EJES DE UNA MEDIDA INFERIOR, COMO SE MUESTRA EN EL EJEMPLO A CONTINUACIÓN:

IGUAL LONGITUD



DIFERENTE ANCHO ENTRE EJES



IGUAL LONGITUD